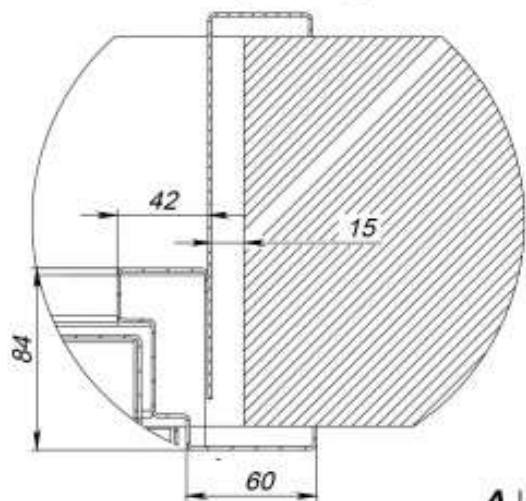


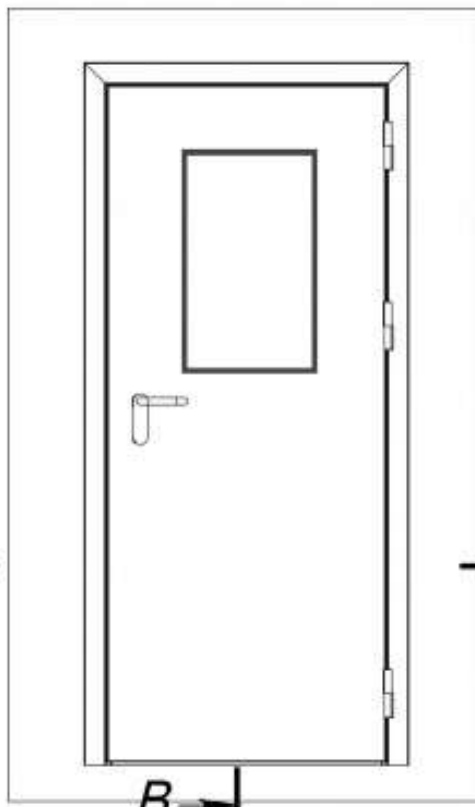
Дверь угловая с рамой в обхват

B → |

C (2 : 5)

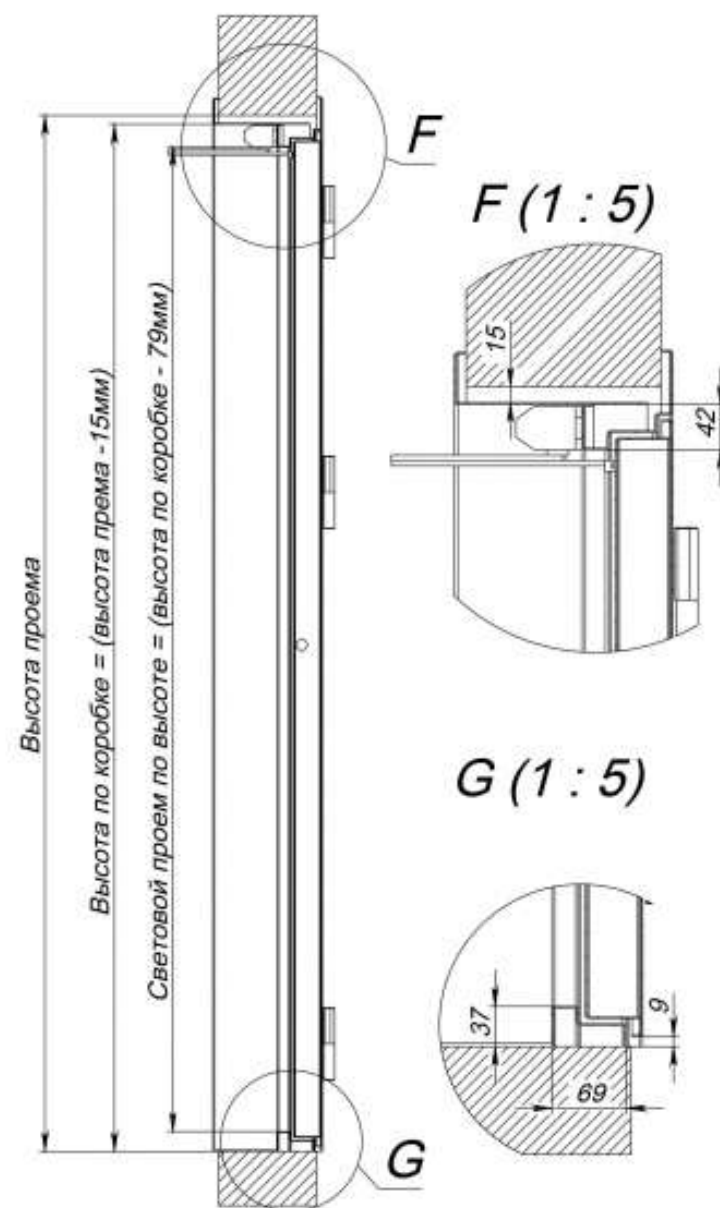


A ↓



A ↓

B → |

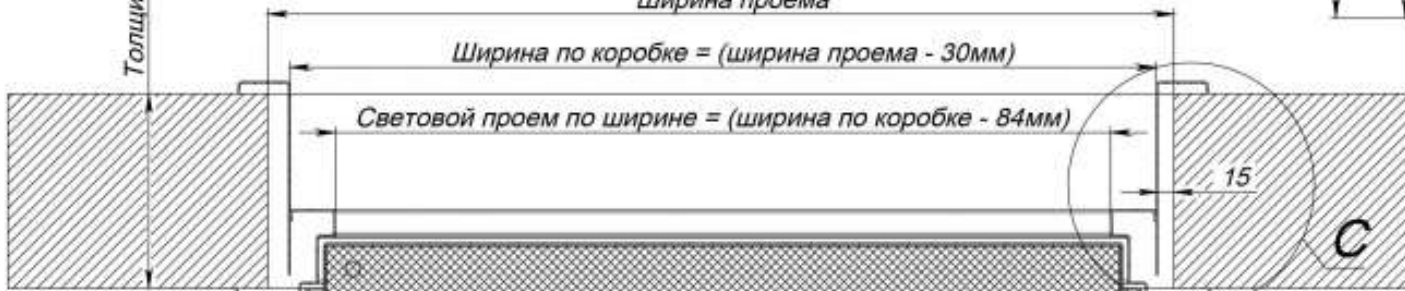


Толщина проема от 75мм до 640мм

Ширина проема

Ширина по коробке = (ширина проема - 30мм)

Световой проем по ширине = (ширина по коробке - 84мм)



B-B (1 : 10)

A-A (1 : 5)

Изм.	Лист	№ докум.	Подп.	Дата

Дверь угловая с рамой в обхват

Копировал

Фармап АЗ

Лист

1

Инд. № подл. Подп. и дата. Власт. инд. № Инд. № дубл. Подп. и дата.