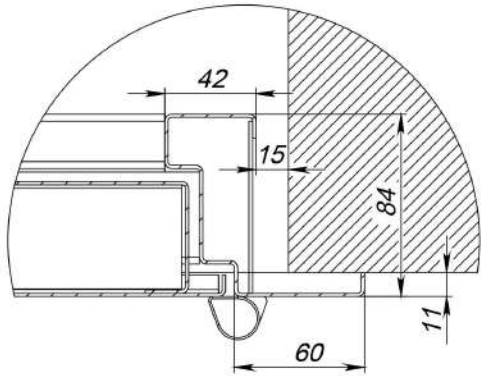


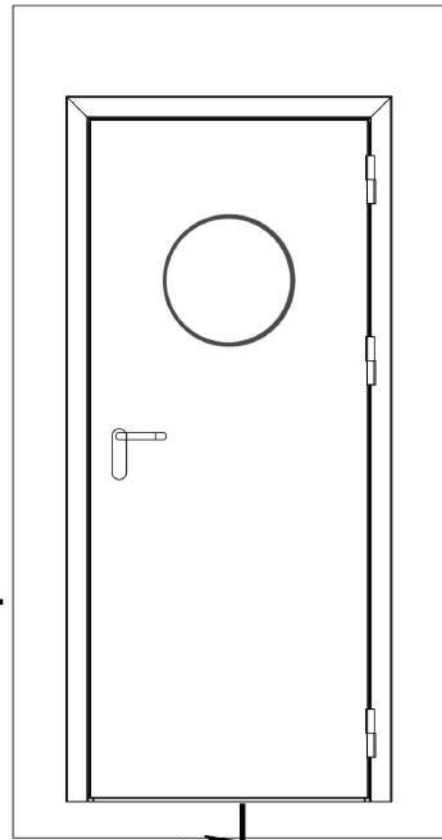
Дверь угловая с порогом

B
→

C (2 : 5)



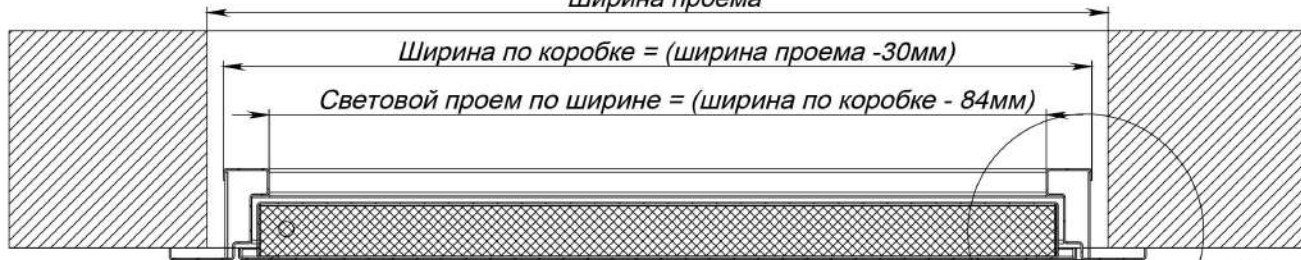
A
↓



A
↓

B
→

Ширина проема



A-A (1 : 5)

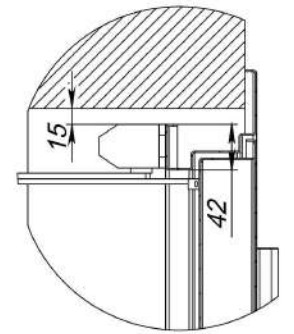
Высота проема

Высота по коробке = (высота проема - 15мм)

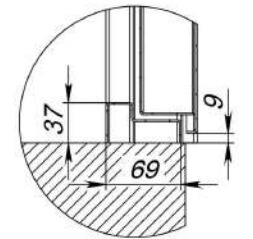
Световой проем по высоте = (высота по коробке - 79мм)

F

F (1 : 5)



G (1 : 5)



G

B-B (1 : 10)

Изм.	Лист	№ докум.	Подп.	Дата

Угловая дверь с порогом

Лист

1