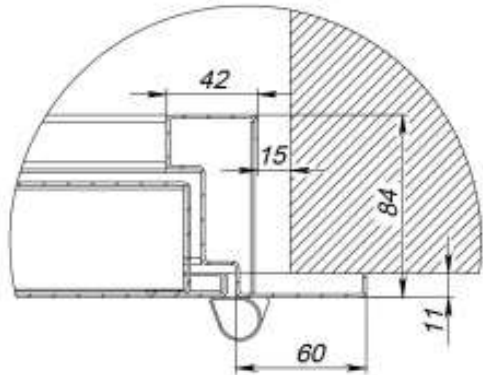


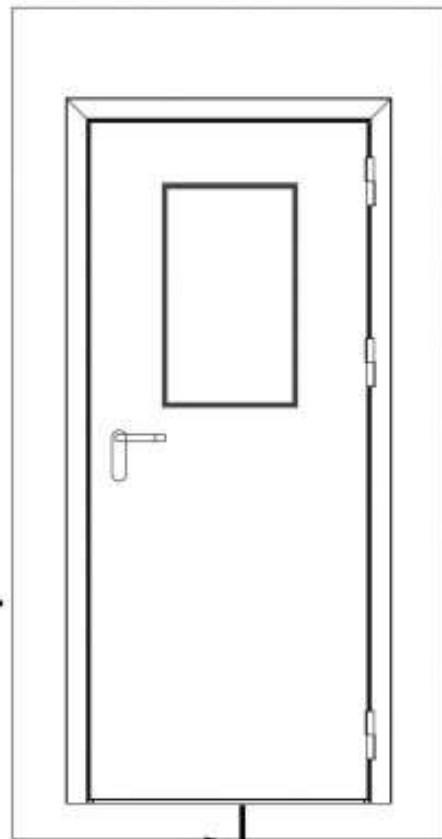
Дверь угловая с порогом

B

C (2 : 5)



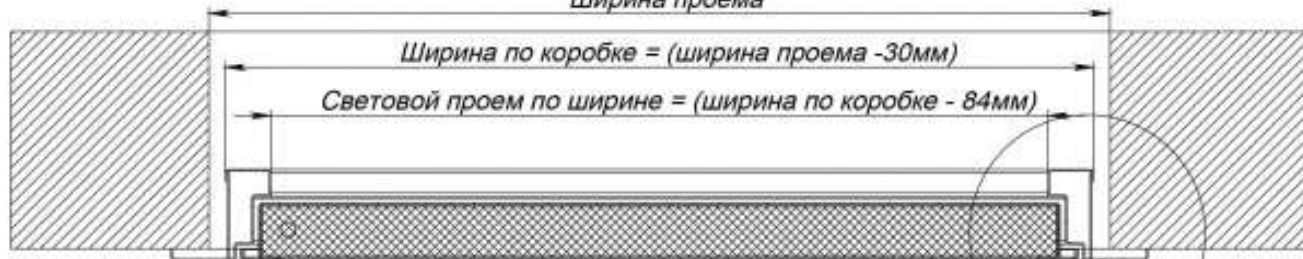
A



A

B

Ширина проема



A-A (1 : 5)

Ширина по коробке = (ширина проема - 30мм)

Световой проем по ширине = (ширина по коробке - 84мм)

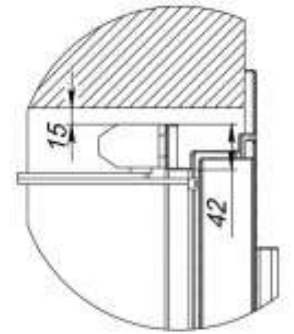
Высота проема

Высота по коробке = (высота проема - 15мм)

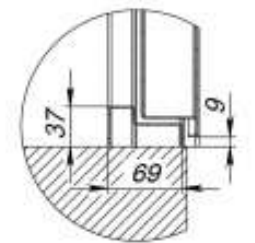
Световой проем по высоте = (высота по коробке - 79мм)

F

F (1 : 5)



G (1 : 5)



G

B-B (1 : 10)

Изм.	Лист	№ докум.	Подп.	Дата

Угловая дверь с порогом

Копировал

Формат А3

Лист

1

Инд. № подл. Подп. и дата. Власт. инд. № Инв. № аудл. Подп. и дата.